



**WAWACOM**

*spécialiste de  
l'affichage dynamique*

# **FICHE TECHNIQUE** **ÉCRAN DOUBLE FACE** **EXTÉRIEUR 55"**

[WWW.WAWACOM.FR](http://WWW.WAWACOM.FR)



# WAWACOM

## ATTIREZ, INFORMER, CONVERTISSEZ

Wawacom, l'affichage dynamique au service de votre visibilité

Dans un monde où l'image est devenue le premier contact entre une marque et son public, **Wawacom** accompagne les entreprises dans leur transition vers la communication digitale.

Notre mission : transformer vos espaces en véritables vecteurs d'attention, d'émotion et de performance commerciale.



Depuis la Normandie, nous concevons et installons **des solutions d'affichage dynamique et LED** sur mesure : écrans, totems, chevalets numériques, vitrines interactives ou bornes tactiles.

Nos produits allient design, fiabilité et simplicité d'utilisation pour offrir une visibilité optimale à chaque instant, qu'il s'agisse d'un commerce local, d'une collectivité ou d'une grande enseigne nationale.

Chez Wawacom, nous croyons qu'un écran n'est pas un simple support : c'est un **outil stratégique** pour valoriser votre image, capter l'attention et générer de nouvelles opportunités.

Nous mettons à votre service une expertise complète, du conseil à l'installation, en passant par la création de contenus et la maintenance, pour faire de chaque projet une réussite durable.

# WAWACOM

**PARTENAIRE DE VOTRE  
COMMUNICATION DIGITALE.**

**NOUS NE VENDONS PAS DES ÉCRANS,  
MAIS DE LA VISIBILITÉ !**



ÉCRAN VITRINE



BORNE TACTILE



TOTEM VIDÉO



BORNE DE PAIEMENT

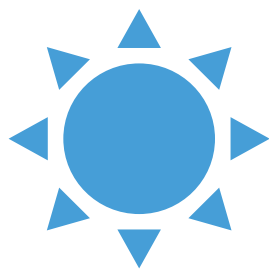
# Écrans suspendus double face ultra lumineux 55"



*Optimisez vos vitrines en diffusant du contenu vers l'intérieur et l'extérieur, même en plein soleil*

## Idéal pour les vitrines

Avec un écran orienté vers l'extérieur en haute définition de **3 500 cd/m<sup>2</sup>** pour affronter la lumière directe du soleil, et un écran orienté vers l'intérieur en 4K de **1 000 cd/m<sup>2</sup>** pour sublimer les espaces intérieurs très lumineux, ces écrans double face sont pensés pour les vitrines. En plus, ils résistent exceptionnellement bien au noircissement jusqu'à 110°C.



**3 500 cd/m<sup>2</sup>**  
Écran vers l'extérieur Résolution Full HD (1920x1080 px)

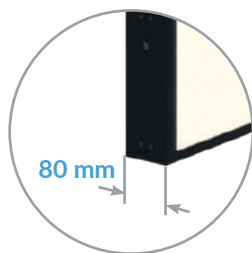
**1 000 cd/m<sup>2</sup>**  
Écran vers l'intérieur Résolution 4K (3840x2160 px)

## Boîtier fin et léger

Grâce à leur conception épurée, ces écrans innovants se distinguent par leur finesse, leur gestion optimale des câbles et leur excellente efficacité énergétique. De plus, leur boîtier en aluminium est à la fois ultra léger pour une installation facile et hautement conducteur pour dissiper rapidement la chaleur. Résultat : des performances accrues et une longévité prolongée.



Conception légère



3 500 cd/m<sup>2</sup> & 1 000 cd/m<sup>2</sup>  
Double face



Lecteur multimédia Android 14 intégré



4K Affichage (écran intérieur uniquement)



Version autoportante disponible



Gestion intelligente de la température



Branchement instantané



Mise à niveau réseau



24h/24, 7j/7 Utilisation professionnelle



Garantie 3 ans



Assistance technique à vie

### Résistance exceptionnelle au noircissement

Grâce à leurs panneaux ultra-lumineux spécialement conçus, ces écrans résistent à des températures de surface allant jusqu'à 110°C sans risque de noircissement. C'est essentiel pour les vitrines exposées au soleil direct.



### Contenu distinct sur chaque face

En utilisant notre logiciel CMS en ligne intuitif, profitez pleinement de la double face en diffusant un message adapté sur chaque côté. Personnalisez votre communication pour toucher efficacement les personnes à l'intérieur et à l'extérieur du bâtiment.



### Fixation plafond intégrée

La fixation plafond intégrée est fournie sans frais supplémentaires, dissimulant les câbles pour un rendu élégant. Sa hauteur réglable permet d'aligner parfaitement l'écran avec votre vitrine ou zone de vision, pour une présentation optimale.

**Inclus sans coût supplémentaire !**



### Option sur pied disponible

Pour les projets où une installation suspendue n'est pas envisageable, ces écrans polyvalents peuvent aussi être installés en version autoportante grâce au pied optionnel. Quelle que soit la méthode de fixation, l'installation reste simple et rapide.



### Lecteur multimédia Android 14 intégré

Le lecteur multimédia Android 14 intégré permet de mettre à jour facilement le contenu à l'écran par USB, en mode plug and play. Il est également possible de connecter l'écran au réseau, sans matériel supplémentaire, pour accéder à notre CMS cloud. Si besoin, vous pouvez installer un logiciel tiers.



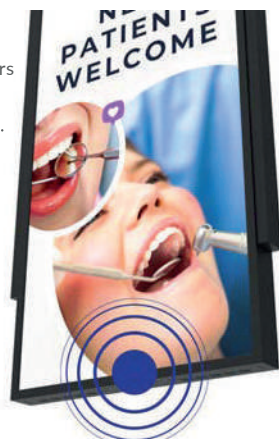
### Ports accessibles

Pour éviter toute manipulation indésirable, les ports AV sont intégrés en retrait sur le dessus du boîtier. Ils restent néanmoins facilement accessibles pour la mise à jour des contenus via USB plug and play. Ce concept offre le compromis idéal entre simplicité d'utilisation et usage professionnel.



### Haut-parleurs intégrés

Les écrans disposent de deux haut-parleurs intégrés au format compact, parfaits pour toutes les applications nécessitant du son.



### Utilisation commerciale 24h/24 et 7j/7

Équipés de panneaux LCD professionnels, de rétroéclairages LED et de composants internes robustes, ces écrans peuvent fonctionner en continu 24h/24 et 7j/7 pendant plus de 70 000 heures. Aucun bouton ou commande externe n'est présent afin d'éviter toute manipulation non autorisée.





Capteur de luminosité ambiante



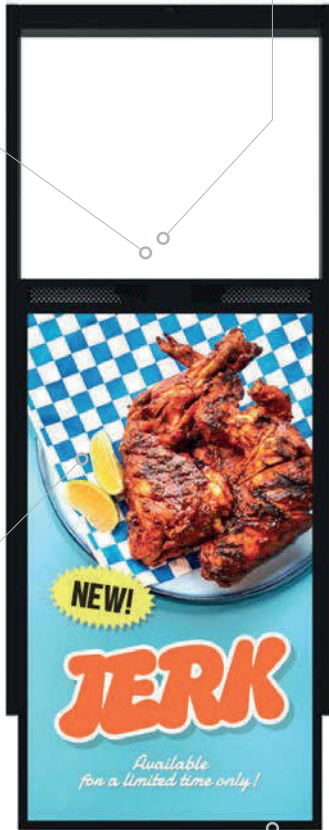
Prêt à l'emploi



Double face 3 500 cd/m<sup>2</sup> & 1 000 cd/m<sup>2</sup>



Ultra résistant au noircissement



Régulation intelligente de la température



Châssis en aluminium ultraléger



INSTALLATION FACILE



Mise à niveau réseau en option



Lisible en plein soleil

Écran tourné vers l'extérieur 3,500cd/m<sup>2</sup>



Affichage différent de chaque côté



Ports facilement accessibles



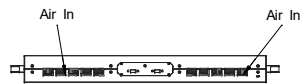
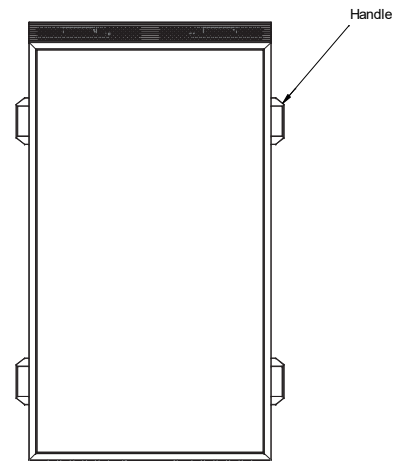
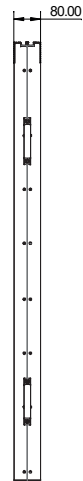
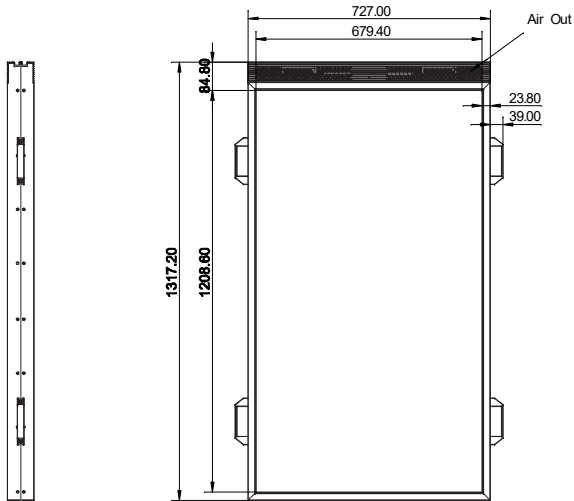
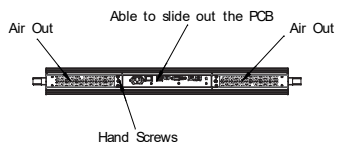
Option autoportante disponible

## Tableau des spécifications

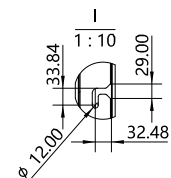
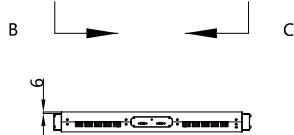
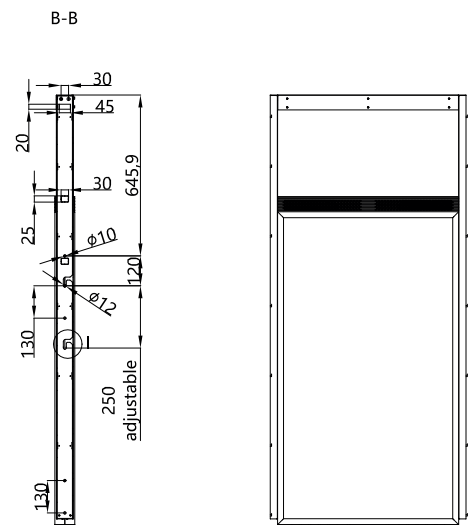
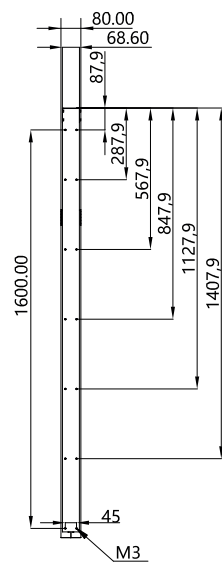
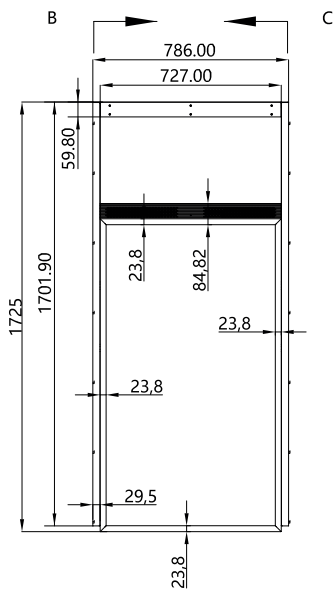
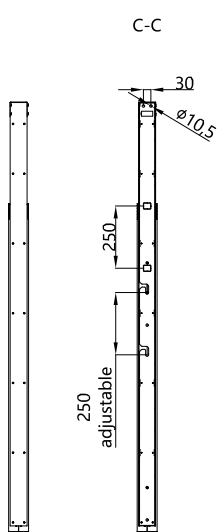
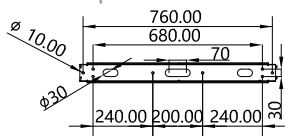
V.1.0		UDSW55UHD10
Écran	Résolution Face A	1920 x 1080 @60Hz
	Résolution Face B	3840 x 2160 @60Hz
	Zone d'affichage active [mm]	1208,6 x 679,4
	Format d'image	16:9
	Face A Luminosité [cd/m <sup>2</sup> ]	3 500
	Face B Luminosité [cd/m <sup>2</sup> ]	1 000
	Couleurs	16,7 M (10 bits)
	Angle de vision [°]	89/89/89/89
	Taux de contraste	1 300:1
	Sans défaut de noircissement	Jusqu'à 110 °C (230 °F)
	Orientation prise en charge	Portrait
	Heures de fonctionnement	Utilisation commerciale 24h/24, 7j/7
Système & Performances	Processeur	RK3568 Quadricœur Cortex-A55 64 bits @2GHz
	Processeur graphique	Quad Mali-G52 2EE
	Compatibilité API graphiques	OpenGL ES 1.1/2.0/3.2, OpenCL 2.0 et Vulkan 1.1
	Système d'exploitation	Android 14
	Mémoire vive (RAM)	4 Go
	Stockage	32 Go
	Format multimédia	Prise en charge de l'encodage vidéo FHD 60FPS H.264/H.265
	Réseau local (LAN)	RJ45 10/100/1000M
	Wi-Fi	Bi-bande 2,4 GHz / 5 GHz (802.11a/b/g/n/ac)
	Bluetooth	5.0
Connectivité & Interface	HDMI	1 x HDMI 2.0 entrée
	USB	1 x USB 3.0 Type-A ; 3 x USB 2.0 Type-A ; 1 x USB Type-C (OTG uniquement)
	RS232	1 x RJ45 (contrôle série)
	Ethernet	1 x RJ45 (10/100/1000M)
	Sortie audio	1 x sortie audio 3,5 mm
	Emplacement d'extension	1 x Micro SD
	Entrée d'alimentation	1 x IEC C13 (cordon bouilloire)
	Interrupteur	1 x interrupteur d'alimentation
	Haut-parleurs	2 x 5W
Gestion de l'alimentation	Alimentation électrique	CA 100-240V, 50/60Hz
	Consommation électrique	Typique : à définir ; Max : 390W
	Consommation en veille	≤0,5W
Dimensions & Poids	Dimensions de l'écran (mm)	727 x 1317,2 x 80
	Dimensions de l'emballage (mm)	906 1474,7 x 255
	Plage de réglage en hauteur (mm)	1725 ou 1975
	Poids net	45 kg
	Poids brut	40 kg
Conditions environnementales	Température de fonctionnement [°C]	0 à 40°C
	Température de stockage [°C]	-10°C à 55°C
	Humidité relative en fonctionnement [%]	10 % à 80 %
	Humidité relative de stockage	10 % à 80 %
Accessoires	Accessoires inclus	Kit d'installation (avec 2 câbles en acier de 2,4 m) ; télécommande + piles ; mode d'emploi (QR Code x2) ; guide de démarrage rapide
	Accessoires optionnels	Support sur pied, mise à niveau réseau
Garantie	Durée de la garantie	3 ans
	Assistance technique	Pendant toute la durée de vie du produit

# Plan technique

## Écran uniquement




## Support écran avec fixation suspendue






**WAWACOM**

VOTRE PARTENAIRE AFFICHAGE DIGITAL POUR  
UNE COMMUNICATION QUI **CAPTE, INSPIRE ET**  
**CONVERTIT.**

 02 31 57 86 41

 [contact@wawacom.fr](mailto:contact@wawacom.fr)

 [WWW.WAWACOM.FR](http://WWW.WAWACOM.FR)

 3 rue du Four à Chaux, 14460 Colombelles