



WAWACOM

*spécialiste de
l'affichage dynamique*

FICHE TECHNIQUE TOTEM EXTÉRIEUR MURAL 55"

WWW.WAWACOM.FR



WAWACOM

✓ ATTIREZ, INFORMER, CONVERTISSEZ

Wawacom, l'affichage dynamique au service de votre visibilité

Dans un monde où l'image est devenue le premier contact entre une marque et son public, **Wawacom** accompagne les entreprises dans leur transition vers la communication digitale.

Notre mission : transformer vos espaces en véritables vecteurs d'attention, d'émotion et de performance commerciale.



Depuis la Normandie, nous concevons et installons **des solutions d'affichage dynamique et LED** sur mesure : écrans, totems, chevalets numériques, vitrines interactives ou bornes tactiles.

Nos produits allient design, fiabilité et simplicité d'utilisation pour offrir une visibilité optimale à chaque instant, qu'il s'agisse d'un commerce local, d'une collectivité ou d'une grande enseigne nationale.

Chez Wawacom, nous croyons qu'un écran n'est pas un simple support : c'est un **outil stratégique** pour valoriser votre image, capter l'attention et générer de nouvelles opportunités.

Nous mettons à votre service une expertise complète, du conseil à l'installation, en passant par la création de contenus et la maintenance, pour faire de chaque projet une réussite durable.

WAWACOM

**PARTENAIRE DE VOTRE
COMMUNICATION DIGITALE.**

**NOUS NE VENDONS PAS DES ÉCRANS,
MAIS DE LA VISIBILITÉ !**



ÉCRAN VITRINE



BORNE TACTILE



TOTEM VIDÉO



BORNE DE
PAIEMENT

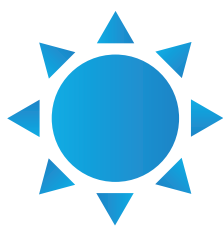
Écrans publicitaires numériques d'extérieur 55"



Écrans intégrés au design tablette, élégants et performants ; adaptés à toutes les conditions climatiques

Lisible en plein soleil

Grâce à leurs dalles professionnelles à très haute luminosité (2 500cd/m²), ces écrans sont jusqu'à 10 fois plus lumineux qu'une télévision domestique et restent parfaitement lisibles même en plein soleil.



2 500cd/m²

Panneau à gradation locale sur toute la surface

La gradation locale offre une qualité d'image exceptionnelle en ajustant dynamiquement la luminosité sur l'ensemble de l'écran. Profitez d'un contraste saisissant, de noirs profonds et de détails lumineux éclatants tout en réduisant considérablement la consommation énergétique et la chaleur dégagée—pour une efficacité et une



- 4K** 4K Résolution
-  Antivandale
-  Système avancé de régulation thermique
-  Verre antireflet
-  Capteur de luminosité ambiante
-  Film protecteur anti-UV
-  Support mural verrouillable, mode paysage ou portrait
-  Branchement instantané
-  24h/24 et 7j/7 Utilisation
-  Personnalisation sur demande

Étanche et résistant aux intempéries

Pensés pour affronter toutes les conditions extérieures, ces écrans sont protégés contre l'humidité et les particules de poussière grâce à leur boîtier robuste certifié IP65. Tous les circuits internes possèdent un revêtement étanche et les connecteurs AV sont surmoulés pour une protection maximale.

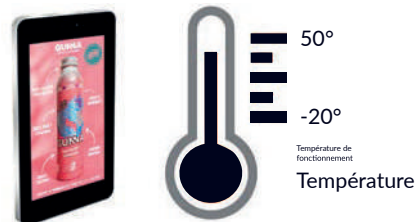
IP65

- Résistance à la poussière
 - 6 Protégé contre la poussière pouvant endommager l'appareil.
- Résistance à l'eau
 - 5 Protégé contre les projections d'eau provenant de toutes les directions.



Système avancé de régulation de la température

Pour prolonger la durée de vie de l'écran, le système de circulation d'air interne maintient une température idéale, quelles que soient les conditions extérieures. La climatisation intégrée s'ajuste pour garantir un fonctionnement optimal, peu importe le climat.



Résistant au vandalisme

Dotés d'une structure en acier doux et d'une façade en verre trempé thermiquement, ces écrans certifiés IK10 sont conçus pour résister aux impacts dans les lieux publics. Les commandes et les entrées sont dissimulées afin d'éviter toute manipulation non autorisée.

IK10

- Résistance aux chocs
 - 10 Protégé contre des impacts de 20 joules



Verre anti-reflet et protégé contre les UV

Le verre frontal spécialement traité diffuse la lumière directe du soleil pour une visibilité optimale, même en plein jour. Un revêtement anti-UV avancé réduit la chaleur interne jusqu'à 71 %, limitant les besoins de refroidissement, améliorant l'efficacité et prolongeant la durée de vie de l'écran.



Option de mise à niveau réseau

Le lecteur multimédia Android intégré facilite la mise à jour des contenus grâce à la fonctionnalité USB plug and play. Vous pouvez également connecter votre écran au réseau pour activer notre logiciel CMS en ligne, sans matériel supplémentaire. Si besoin, des logiciels tiers peuvent être installés.



Casier interne

Si vous souhaitez connecter un appareil externe, un compartiment verrouillable permet d'intégrer un petit PC ou un lecteur multimédia. Celui-ci peut ensuite être branché à l'écran via les entrées HDMI, VGA ou audio 3,5 mm.



Support mural verrouillable inclus

Pour une solution clé en main, un support mural verrouillable est fourni sans frais supplémentaires, permettant une installation sécurisée de votre écran en mode paysage ou portrait.



Personnalisation disponible

Des écrans sur mesure peuvent être fabriqués selon vos besoins spécifiques, pour intégrer par exemple une caméra ou ajouter une fonction tactile. Nous pouvons également adapter nos modèles existants pour intégrer un module 4G permettant une connectivité mobile, ou ajouter un logo ou habillage vinyle.





LISIBLE EN PLEIN SOLEIL (2 500 CD/M²)



Certification IP65



Certification IK10



Antenne Wi-Fi haut rendement anti-vandalisme



LECTEUR MULTIMÉDIA ANDROID



FILM DE PROTECTION ANTI-UV



Fonctionnement 24h/24 et 7j/7



Peinture industrielle renforcée

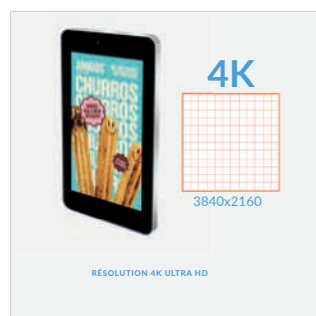


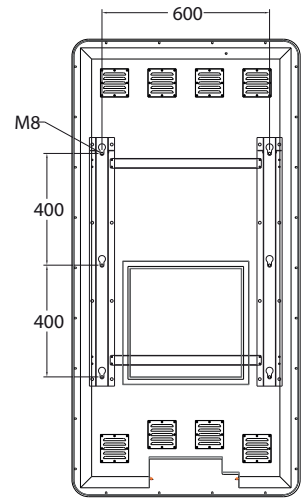
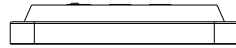
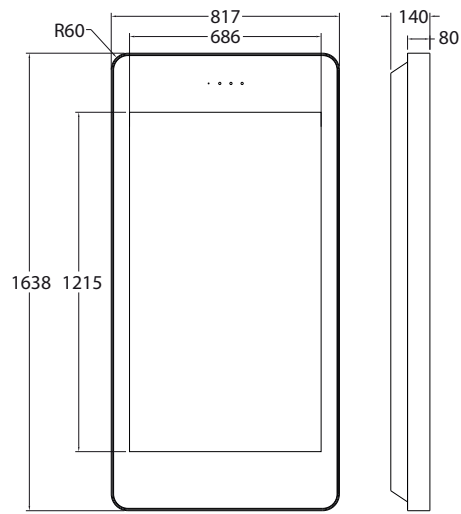
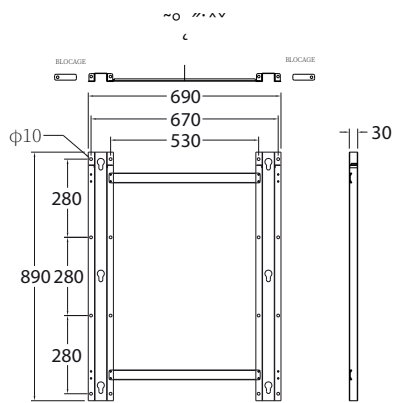
Tableau des spécifications

		55 pouces
Écran	Résolution (px)	3840x2160
	Surface d'affichage (mm)	1215x686
	Format d'image	16:9
	Luminosité (cd/m ²)	2 500
	Couleurs	1,07 Md
	Angle de vision	178°
	Taux de contraste	1200:1
	Contraste dynamique	100 000:1
Entrées AV	Vidéo	HDMI x 2
Alimentation	Consommation électrique moyenne (W)	450
	Tension d'entrée	AC110~240V (50Hz~60Hz)
Mécanique	Dimensions de l'appareil (HxLxP mm)	1638x817x140
	Dimensions du colis (HxLxP mm)	1780x1050x300
	Entraxes VESA paysage (mm)	800x600
	Entraxes VESA portrait (mm)	600x800
	Poids net (kg)	95
	Poids brut (kg)	115,5
	Indice IK	IK10
Environnement	Température de fonctionnement :	-20 °C à 50 °C
	Humidité de fonctionnement :	10 % - 80 %
	Température de stockage :	-30°C à 60°C
	Humidité de stockage :	5 % - 90 %
	Indice de protection	IP65
Ordinateur	Formats multimédias	Vidéo (MPG, AVI, MP4, RM, RMVB, TS), Audio (MP3, WMA), Image (JPG, GIF, BMP, PNG)
	Résolution des médias	3840x2160/2160x3840
	Stockage interne	32 Go
	Processeur	Rockchip RK3399 @1,8 GHz
	Carte graphique	Mali-T860 MP4 @600 MHz
	Mémoire RAM	4 Go DDR3
	Ports USB	USB 2.0 HOST (x2), USB 3.0 HOST (x2)
	Réseau filaire	Ethernet 10/100 Mb/s
	Wi-Fi	802.11b/g/n/ac
	Système d'exploitation	Android 10
Accessoires	Moteur graphique	OpenGL ES 1.1/2.0/3.0/3.1, OpenCL 1.1, Renderscript, Direct3D 11.1
	Inclus	Câble d'alimentation, télécommande, support mural
	En option	Mise à niveau écran tactile, amélioration réseau, caméra
Garantie	Durée de garantie	Garantie 3 ans
	Assistance technique	À vie

Sous réserve d'erreurs ou d'omissions




Dessin technique






WAWACOM

VOTRE PARTENAIRE AFFICHAGE DIGITAL POUR
UNE COMMUNICATION QUI **CAPTE, INSPIRE ET**
CONVERTIT.

 02 31 57 86 41

 contact@wawacom.fr

 WWW.WAWACOM.FR

 3 rue du Four à Chaux, 14460 Colombelles