



WAWACOM

*spécialiste de
l'affichage dynamique*

FICHE TECHNIQUE TOTEM EXTÉRIEUR MURAL 22"

WWW.WAWACOM.FR



WAWACOM

ATTIREZ, INFORMER, CONVERTISSEZ

Wawacom, l'affichage dynamique au service de votre visibilité

Dans un monde où l'image est devenue le premier contact entre une marque et son public, **Wawacom** accompagne les entreprises dans leur transition vers la communication digitale.

Notre mission : transformer vos espaces en véritables vecteurs d'attention, d'émotion et de performance commerciale.



Depuis la Normandie, nous concevons et installons **des solutions d'affichage dynamique et LED** sur mesure : écrans, totems, chevalets numériques, vitrines interactives ou bornes tactiles.

Nos produits allient design, fiabilité et simplicité d'utilisation pour offrir une visibilité optimale à chaque instant, qu'il s'agisse d'un commerce local, d'une collectivité ou d'une grande enseigne nationale.

Chez Wawacom, nous croyons qu'un écran n'est pas un simple support : c'est un **outil stratégique** pour valoriser votre image, capter l'attention et générer de nouvelles opportunités.

Nous mettons à votre service une expertise complète, du conseil à l'installation, en passant par la création de contenus et la maintenance, pour faire de chaque projet une réussite durable.

WAWACOM

**PARTENAIRE DE VOTRE
COMMUNICATION DIGITALE.**

**NOUS NE VENDONS PAS DES ÉCRANS,
MAIS DE LA VISIBILITÉ !**



ÉCRAN VITRINE



BORNE TACTILE



TOTEM VIDÉO



BORNE DE PAIEMENT

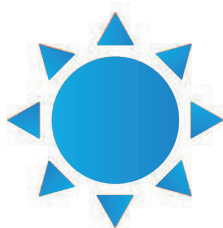
Écrans publicitaires numériques extérieurs 22"



Écrans au style tablette entièrement intégrés et élégants : idéals quelles que soient les conditions météorologiques

Lisible en plein soleil

Dotés de panneaux professionnels ultra lumineux (2 000cd/m²), ces écrans offrent une luminosité jusqu'à dix fois supérieure à une télévision domestique, garantissant une parfaite lisibilité même en plein soleil.



2 000cd/m²

Résistant aux intempéries

Conçus pour affronter toutes les conditions extérieures, ces écrans sont protégés contre la pluie et la poussière grâce à leur boîtier robuste certifié IP65. Toutes les cartes électroniques internes reçoivent un revêtement étanche, et les connecteurs AV surmoulés assurent également une protection contre l'humidité.



IP65

Résistance à la poussière
6 Protégé contre la poussière susceptible d'endommager l'équipement. Résistance à l'eau

5 Protégé contre les projections d'eau, quelle que soit leur direction.



-  Antivandalisme
-  Système avancé de régulation de la température
-  Verre antireflet
-  Capteur de luminosité ambiante
-  Film de protection anti-UV
-  Paysage ou Portrait
-  Prêt à l'emploi
-  Antenne Wi-Fi antivandale
-  Fonctionnement 24h/24 et 7j/7
-  Personnalisation disponible

Résistant au vandalisme

Grâce à son boîtier en acier doux et à sa façade en verre trempé, cet écran certifié IK10 est conçu pour résister aux dommages dans les lieux publics. Pour éviter toute manipulation, commandes et connectiques sont dissimulées et inaccessibles aux passants.



Système avancé de régulation de la température

Pour prolonger la durée de vie de l'écran, le système d'aération interne maintient une température idéale, quelles que soient les conditions extérieures. La climatisation intégrée peut être adaptée afin que l'affichage fonctionne dans tous les environnements.



Verre antireflet

La vitre avant bénéficie d'un traitement spécifique pour diffuser la lumière directe du soleil, garantissant une excellente lisibilité même par forte luminosité.



Protection UV optimale

La vitre avant bénéficie d'un traitement UV spécial qui réduit la chaleur intérieure de l'appareil jusqu'à 71 %, limitant le nombre de ventilateurs nécessaires et prolongeant la durée de vie de votre écran.



Option de mise à niveau réseau

Le lecteur média Android intégré permet de mettre à jour facilement le contenu via USB plug-and-play. Vous pouvez également passer à une version connectée sans matériel additionnel pour profiter de notre logiciel CMS cloud. Un logiciel tiers peut être installé selon vos besoins.



Coffre interne sécurisé

Si vous souhaitez utiliser un appareil externe, un compartiment verrouillable permet d'installer un petit PC ou lecteur multimédia, connectable à l'écran via les entrées HDMI, VGA ou audio 3,5 mm.



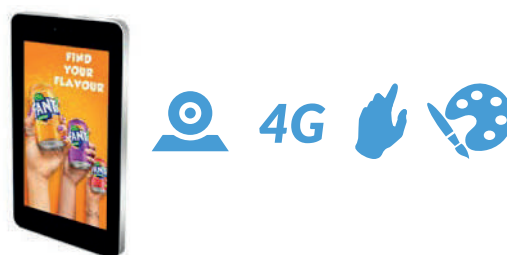
Support mural verrouillable offert

Pour garantir une installation clé en main, un support mural verrouillable est fourni sans coût supplémentaire. Fixez votre écran en toute sécurité, en mode paysage ou portrait.



Personnalisation sur demande

Des écrans sur mesure sont disponibles pour répondre à vos besoins spécifiques, comme l'ajout d'une caméra ou d'un module tactile. Nous pouvons aussi adapter nos modèles pour intégrer un module 4G pour la connectivité mobile ou un logo/vinyle personnalisé.





Lisible en plein soleil
2 000 cd/m²



Certification IP65



Indice IK10



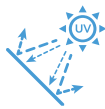
Antenne Wi-Fi à haut gain
anti-vandalisme



Lecteur multimédia
Android



Film protecteur
anti-UV



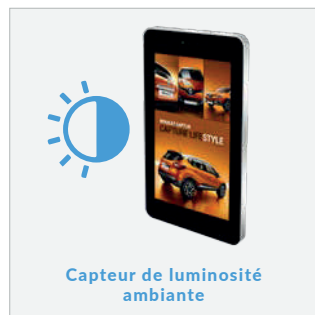
Fonctionnement
continu 24h/24 et 7j/7



Orientation paysage ou
portrait



Casiers intégrés



Capteur de luminosité
ambiante



Support mural
verrouillable offert



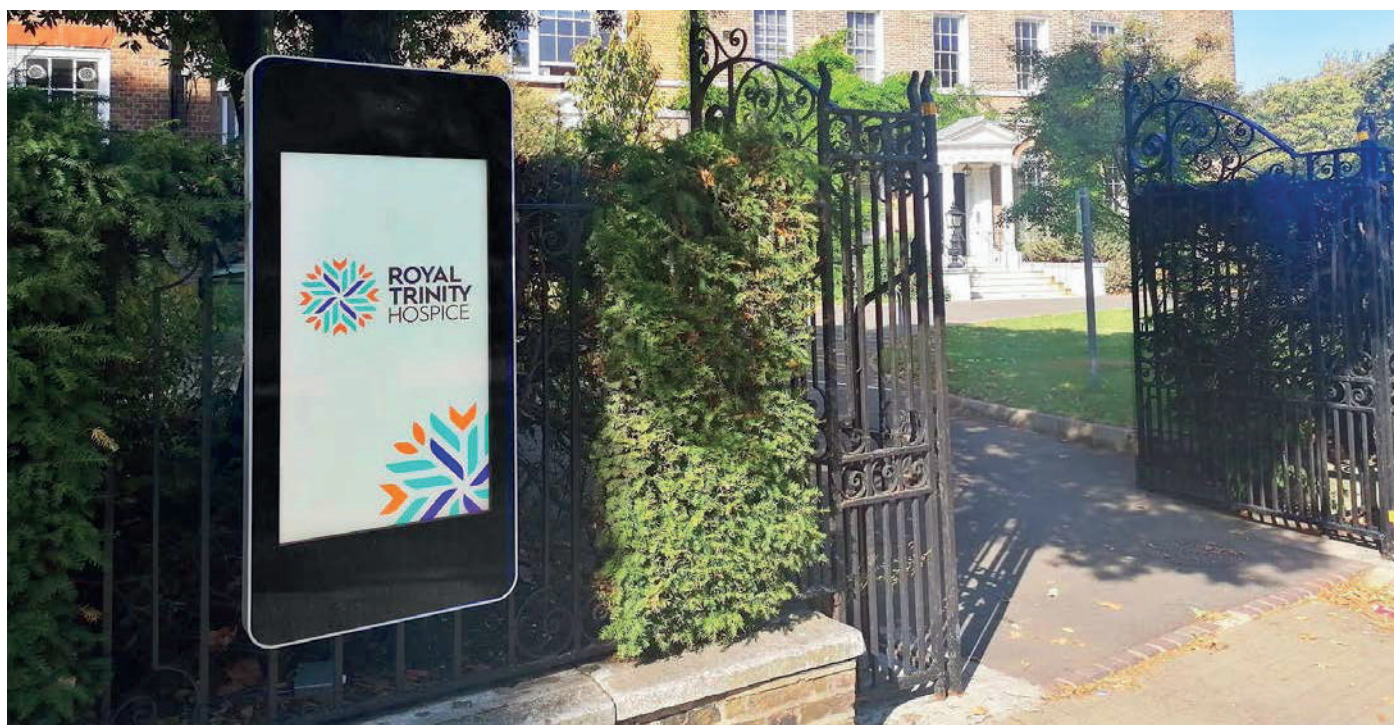
4G

Personnalisation
sur demande

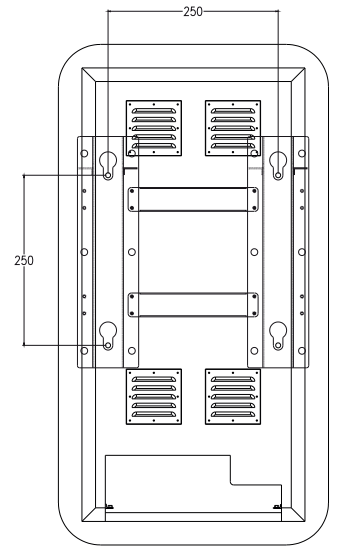
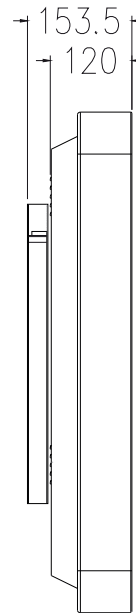
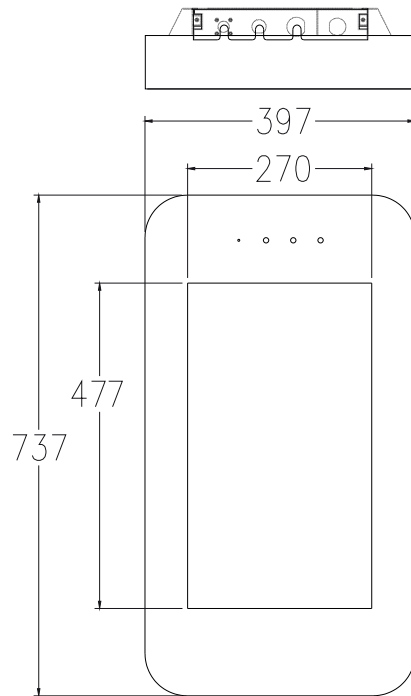
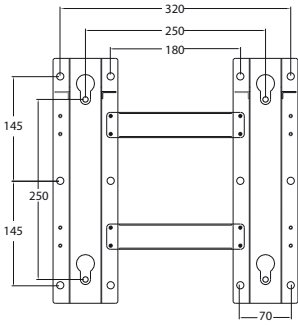
Tableau des caractéristiques

		22 pouces
Panneau	Résolution	1920x1080
	Zone d'affichage (mm)	477x270
	Format d'image	16:9
	Luminosité (cd/m ²)	2 000
	Couleur	16,7 M
	Angle de vision	178°
	Taux de contraste	8000:1
Entrées AV	Vidéo	HDMI, VGA (interne)
Alimentation	Consommation électrique (W)	130
	Tension d'entrée	AC110-240V (50Hz-60Hz)
Mécanique	Dimensions de l'unité (HxLxP mm)	737x397x120
	Dimensions du colis (HxLxP mm)	860x560x280
	Entraxes VESA en mode paysage (mm)	250x250
	Entraxes VESA en mode portrait (mm)	
	Poids net (kg)	22
	Poids brut (kg)	27
	Indice IK	IK10
Environnement	Température de fonctionnement :	-20 °C à 50 °C
	Humidité en fonctionnement :	10 % - 80 %
	Température de stockage :	-30 °C à 60 °C
	Humidité de stockage :	5 % - 90 %
	Protection du boîtier	IP65
Ordinateur	Formats multimédia	Vidéo (MPG, AVI, MP4, RM, RMVB, TS), Audio (MP3, WMA), Image (JPG, GIF, BMP, PNG)
	Résolution multimédia	1920x1080/1080x1920
	Mémoire interne	6 Go
	Processeur (CPU)	Processeur Quadruple cœur Cortex-A17 @1,61GHz
	Processeur graphique	Mali-T760 MP4 @600MHz
	Mémoire vive (RAM)	2 Go DDR3
	Stockage interne	8 Go NAND
	Ports USB	USB 2.0 hôte (x2)
	Réseau filaire (LAN)	Ethernet 10/100/1000 Mb/s
	Wi-Fi	802.11b/g/n/ac
Accessoires	Système d'exploitation	Android 5.1.1
	Moteur graphique	OpenGL ES 1.1/2.0/3.0/3.1, OpenCL 1.1, Renderscript, Direct3D 11.1
	Inclus	Câble d'alimentation, télécommande, support mural
	En option	Mise à niveau écran tactile, extension réseau, caméra
Garantie	Période de garantie	Garantie 3 ans
	Assistance technique	À vie

Sous réserve d'erreurs ou d'omissions




Support






WAWACOM

VOTRE PARTENAIRE AFFICHAGE DIGITAL POUR
UNE COMMUNICATION QUI **CAPTE, INSPIRE ET**
CONVERTIT.

 02 31 57 86 41

 contact@wawacom.fr

 WWW.WAWACOM.FR

 3 rue du Four à Chaux, 14460 Colombelles