

ÉCRAN RENTAL INDOOR

La solution d'écran pratique et légère pour l'événementiel

LÉGÈRETÉ ET FINESSE



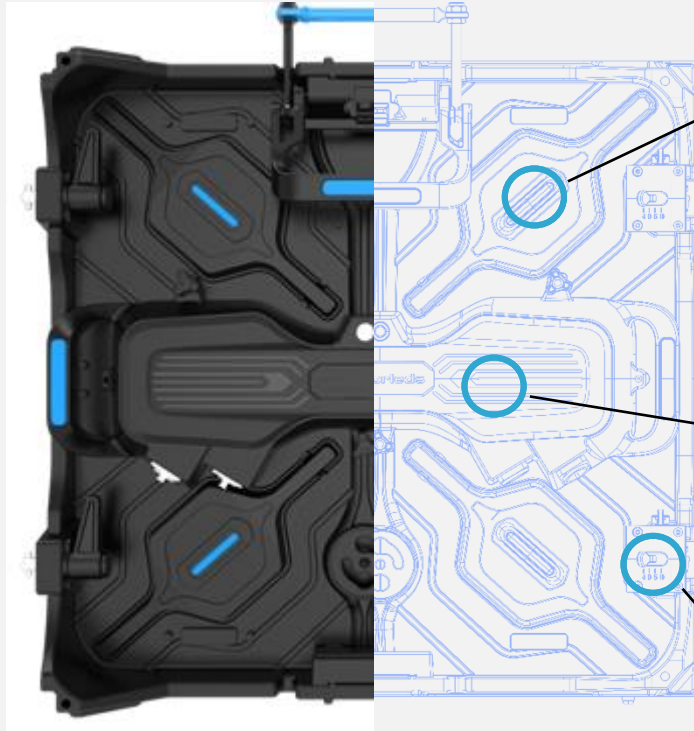
- 75mm d'épaisseur
- 7.4kg par box

MONTAGE INCURVÉ



Muni d'accessoires permettant d'incliner les blocs entre-eux pour des installations sur-mesures et spectaculaires

Caractéristiques



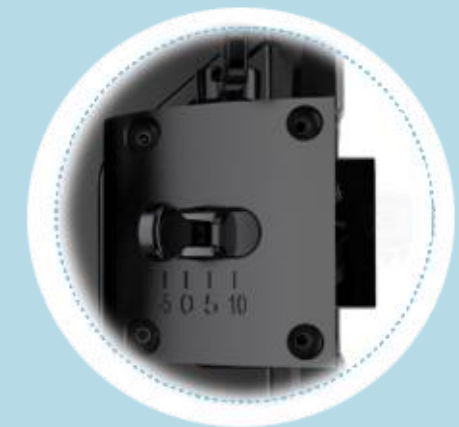
Modules LED Magnétiques

Permet la maintenance par l'avant et l'arrière. Diminue les structures pour moins d'épaisseur et une meilleure dissipation de la chaleur.



Boîtier de pilotage tout-en-un

Tous les composants d'alimentation et de pilotage dans un boîtier amovible pour une maintenance plus aisée.



Fixations latérales innovantes

Fixation latérale modulable de -5° à $+10^{\circ}$ pour des réalisations planes, concaves ou convexes.

Caractéristiques

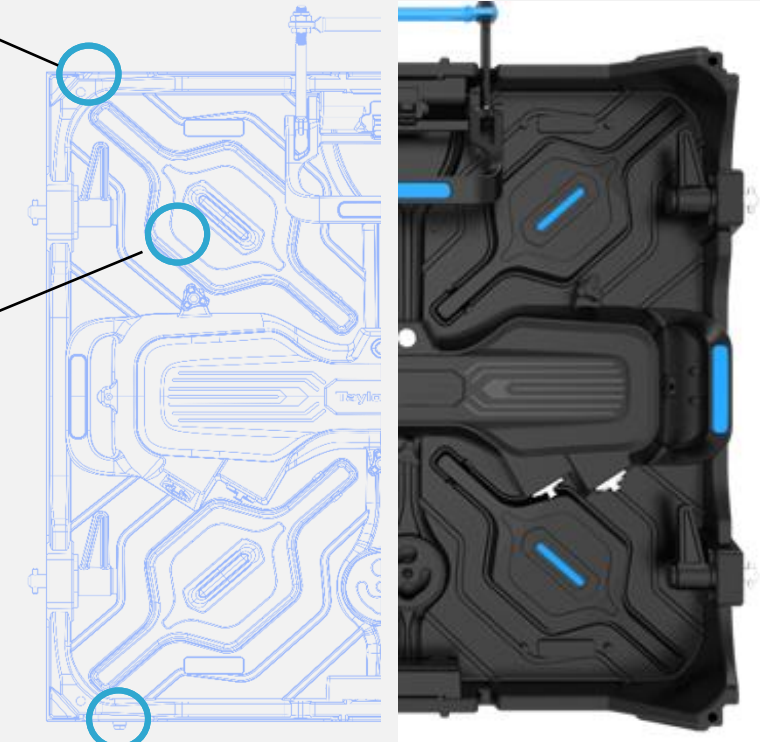
Protection d'angle
Angles renforcés pour protéger les modules de LED pendant le transport.



Format universel
Support et protection des modules universels pour faciliter le remplacement.



Pied de protection
Permet de limiter les chocs contre les LEDs en bordures lors de l'installation.



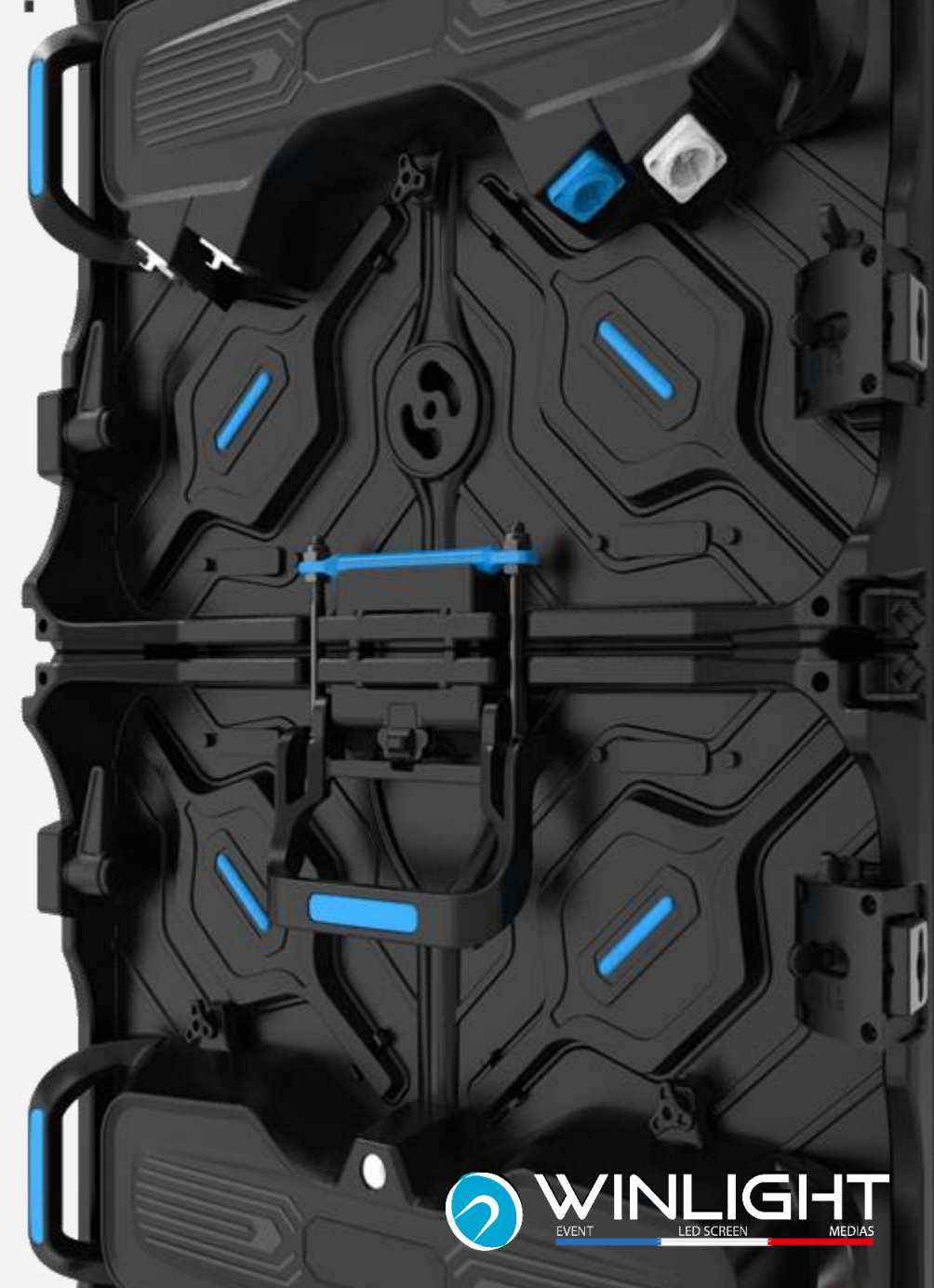
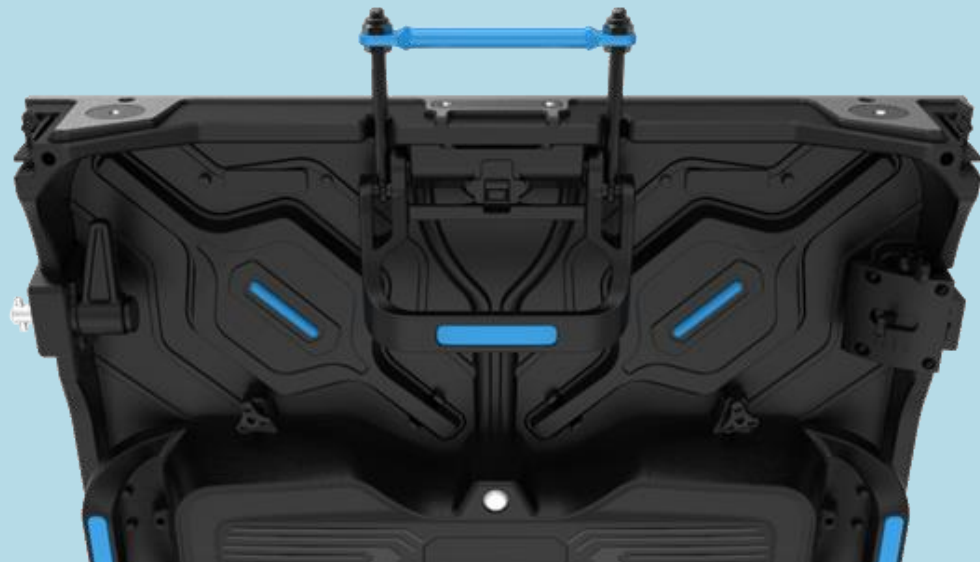
Installation

Assemblage magnétique

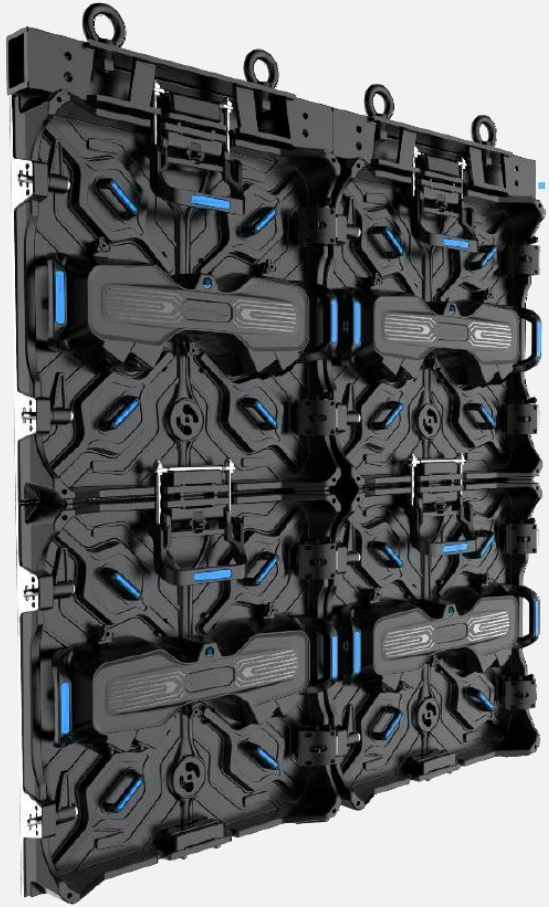
3 aimants sont placés sur le haut des boxes pour un assemblage plus facile et plus rapide.

Système de fixation sécurisé

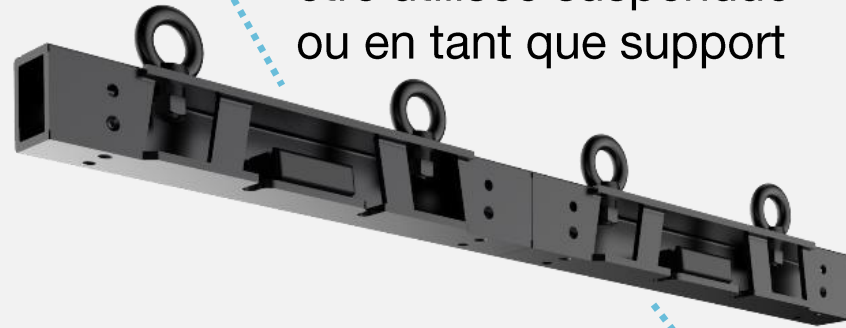
Loquet de fixation à levier avec une poignée de manipulation. Ce qui permet une installation plus sûre et pouvant être réalisée par une personne.



Installation



Barre de suspension très légère avec plaque incurvée intégrée

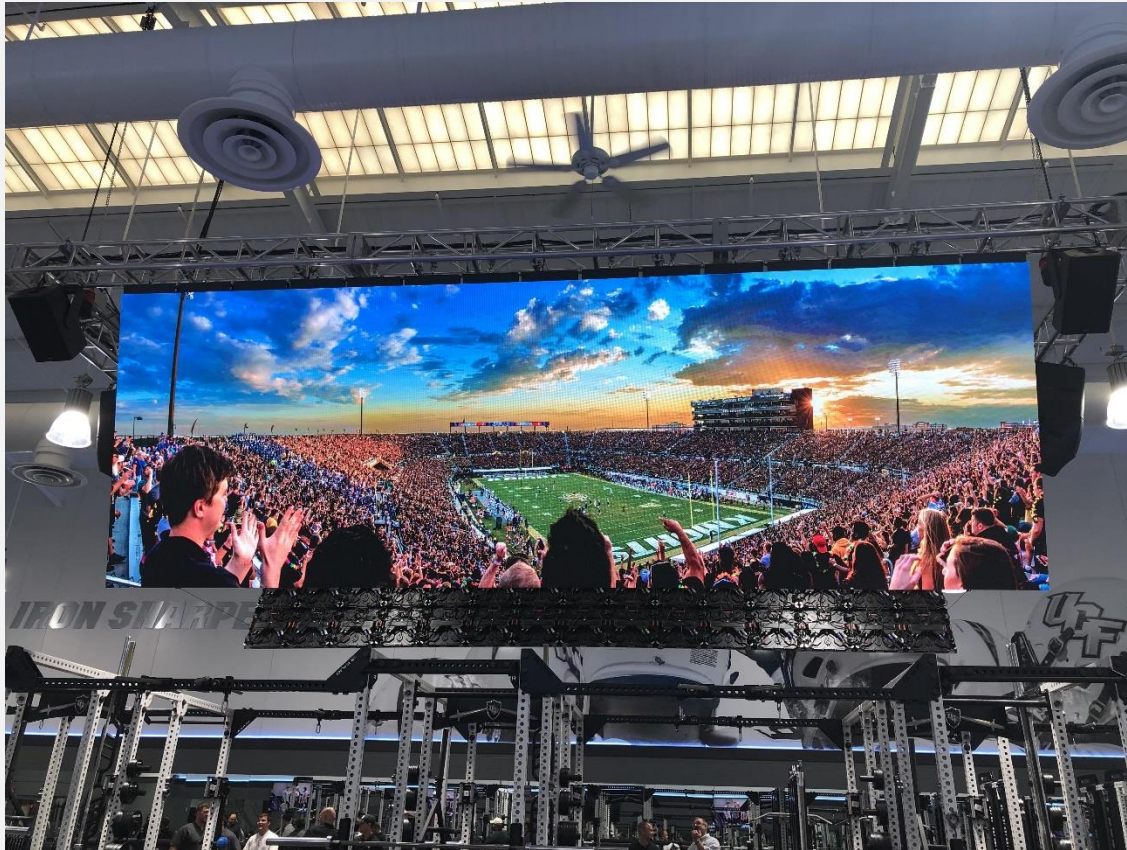


Barre de fixation pouvant être utilisée suspendue ou en tant que support



Support universel facile d'utilisation et pouvant se fixer à tous types de structures.

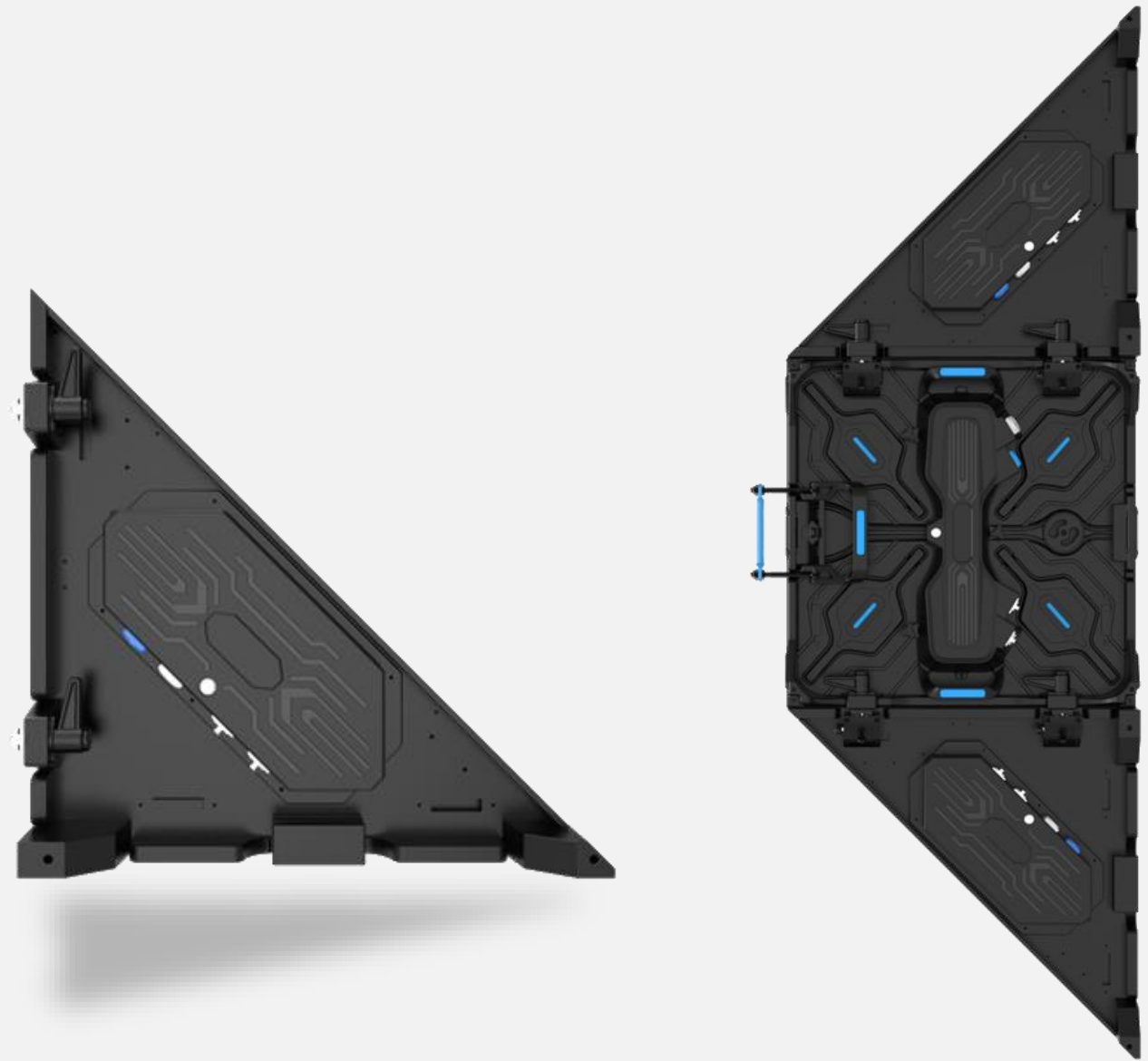
Exemple d'installation



Accessoires

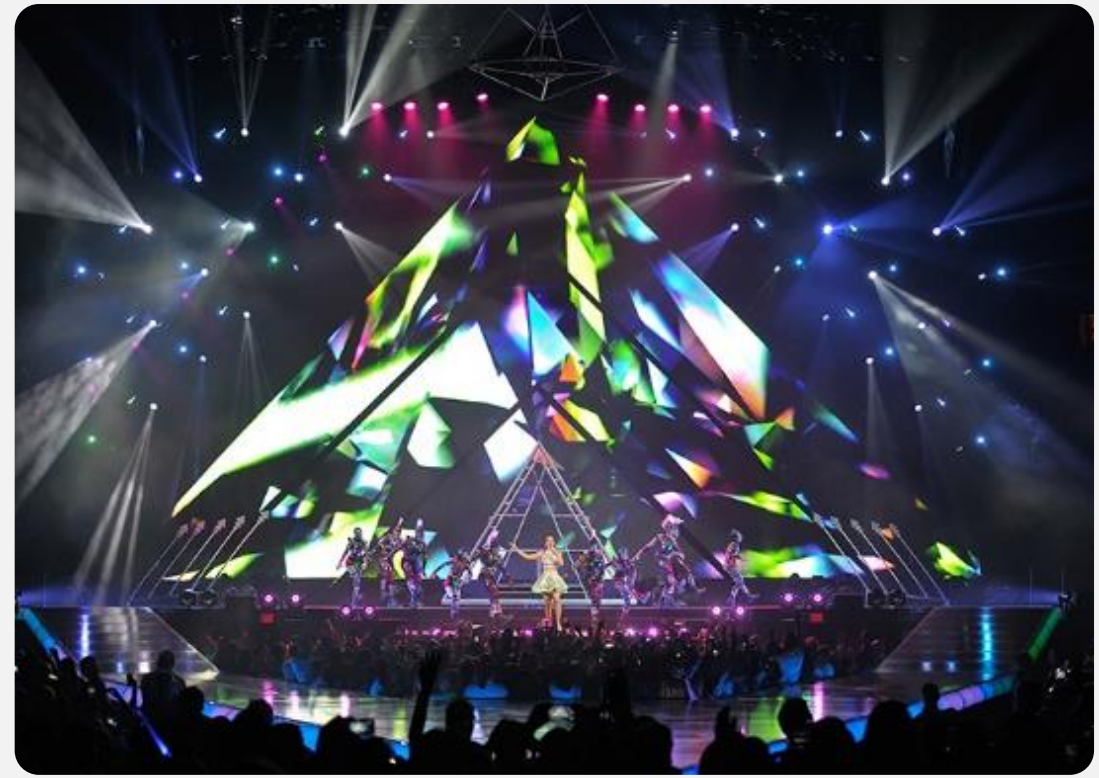
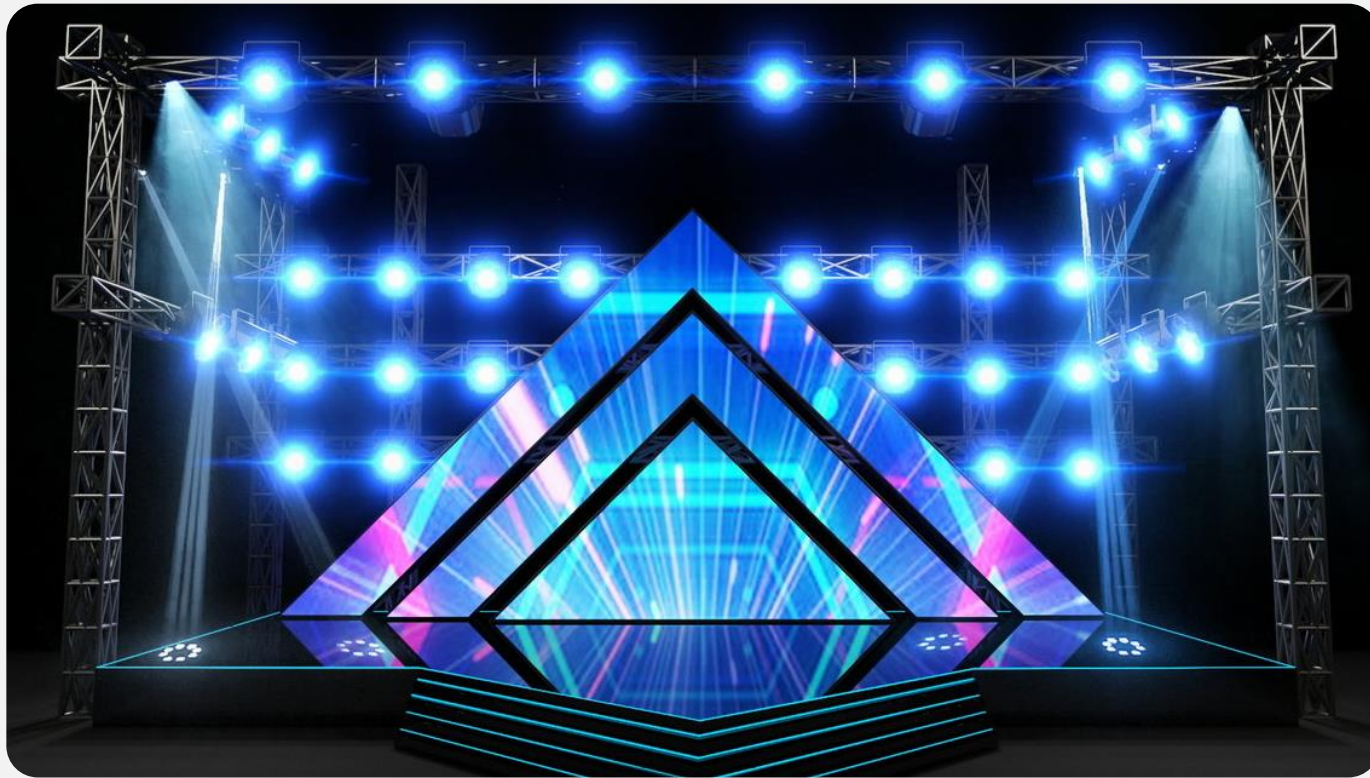
Box Triangulaire

Multipliez les possibilités de formes grâce aux boxs triangulaires . Ils sont compatibles avec tous les autres panneaux de la gamme Rental indoor. Possibilité de mixer ses différents boxs pour créer tous types de formes et s'adapter à chaque utilisation.



Exemple d'utilisation

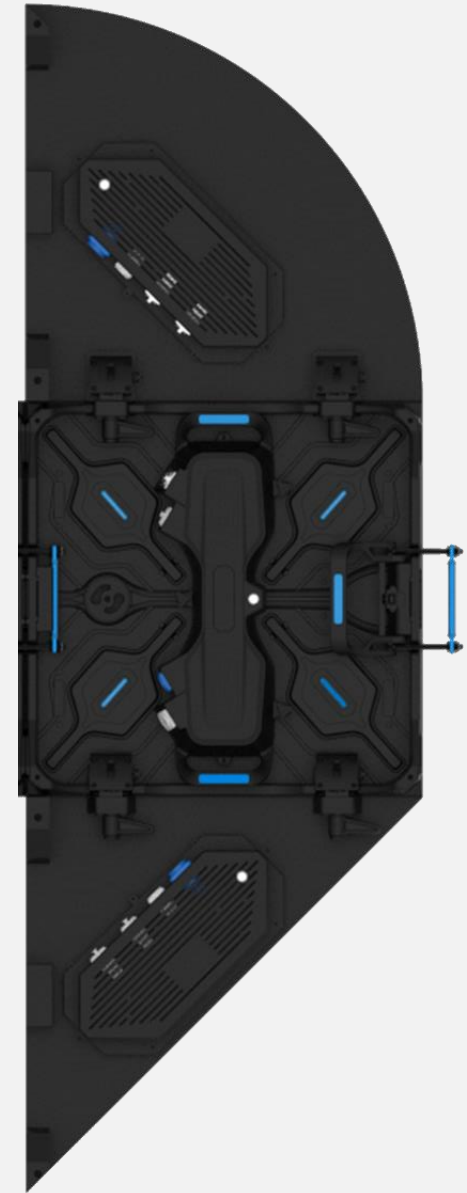
Assemblage de boxs rental indoor classiques et triangulaires



Accessoires

Box Circulaire

Box circulaire avec modules LED adaptés pour réaliser des écrans en formes cercles ou avec une forme complètement originale, Peut-être combiné avec les autres boxes de la gamme Rental indoor pour réaliser des projets sur mesure



Exemple d'utilisation

Combinaison des différents boxs rental indoor pour créer une forme originale.

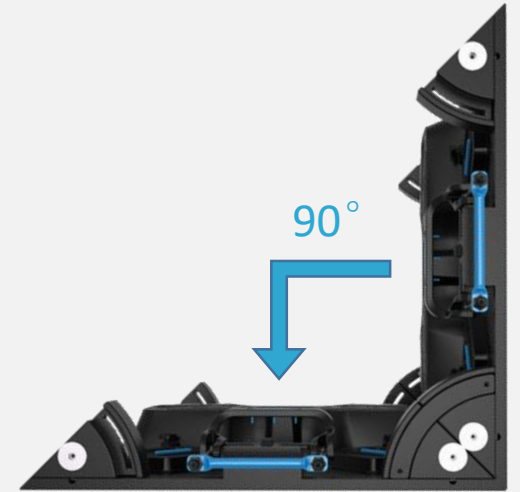


Accessoires

Boxs d'angles

Solutions de box d'angles pour créer des écrans en volume. Deux boxs reliés par une charnière pouvant s'incliner de 150° à 90° pour réaliser des angles droits.

Peut ensuite être associé à tous les autres types de box de la gamme Rental indoor



Max 150°

Exemple d'utilisation

Réalisation d'un demi cube digital



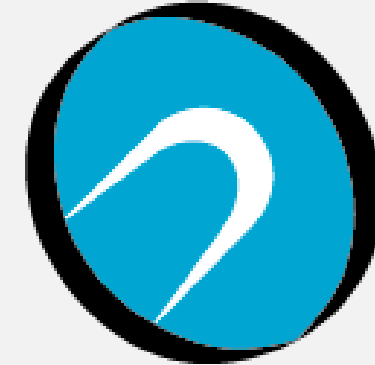
Exemples de projets



Winlight International

Expert français des solutions écrans géants LED depuis plus de 20 ans.

- Réalisation d'écrans géants LED sur mesure
- Écrans pour la régie publicitaire
- Solutions d'écrans événementiels.



WINLIGHT
EVENT LED SCREEN MEDIAS

ZA rue de Artisans
57910 HAMBACH – FRANCE
Tel : 03 87 28 38 90
@ : contact@winlight.fr
www.winlight.fr